

**ООО «БАП «Хромдет-Экология»**



**ГАЗОАНАЛИЗАТОРЫ ЭССА**

**ЭССА-NH<sub>3</sub>-3**

**Исполнение БС/(И)/(Н)/(Р)**

**РУКОВОДСТВО ПО ЭКСПЛУАТАЦИИ**

**ЯРКГ 1.550.001 - 03РЭ**

2021

## СОДЕРЖАНИЕ

	Стр.
1. Описание и работа.....	2
2. Использование по назначению.....	10
3. Техническое обслуживание.....	13
4. Ремонт .....	16
5. Транспортирование и хранение.....	17
6. Гарантии изготовителя.....	17
Рисунки.....	19
Приложение 1	
Распределительная коробка РК-4.....	31
Приложение 2	
Блок БГЕ.....	33

Настоящее руководство по эксплуатации предназначено для изучения устройства и правильной эксплуатации газоанализаторов ЭССА – NH<sub>3</sub> – 3 исполнений БС/(И)/(Н)(Р). Предприятие-изготовитель гарантирует нормальную работу газоанализатора только при строгом выполнении требований и рекомендаций, изложенных в данном руководстве по эксплуатации. В связи с тем, что конструкция и технология изготовления постоянно совершенствуются, в конструкции приобретенного газоанализатора могут встречаться незначительные отклонения от настоящего руководства по эксплуатации.

## 1. ОПИСАНИЕ И РАБОТА

### 1.1. Описание и работа газоанализаторов.

#### 1.1.1. Назначение газоанализаторов.

Газоанализаторы ЭССА предназначены для измерения массовой концентрации аммиака (NH<sub>3</sub>) и сигнализации о превышении (выходе за пределы) установленных пороговых значений концентрации.

Принцип действия газоанализаторов ЭССА: электрохимический.

Газоанализаторы ЭССА представляют собой автоматические стационарные приборы непрерывного действия.

Способ отбора пробы – диффузионный.

Конструктивно газоанализаторы ЭССА исполнения БС/(И)/(Н)(Р) состоят из блока сигнализации (БС) и измерительных преобразователей (ИП), а также, в зависимости от варианта исполнения, дополнительных блоков:

БС/И - исполнение с индикацией численного значения измеряемой концентрации: блок индикации, встроенный в БС;

БС/Н- исполнение с формированием релейных сигналов для каждого измерительного канала (или группы каналов): блоки реле (БР);

БС/Р – исполнение с регистрацией превышений (выходе за пределы) пороговых значений и передачей данных по цифровым каналам: блок сопряжения с компьютером (RS485), блок sms/Ethernet БГЕ (Ethernet интернет, SMS сообщения);

В состав газоанализатора ЭССА исполнения БС/(И)/(Н)(Р) входит от 1 до 16 измерительных преобразователей, количество указываются в паспорте.

Газоанализаторы ЭССА осуществляют:

- измерение массовой концентрации аммиака (NH<sub>3</sub>);
- отдельную для каждого канала световую сигнализацию о превышении концентрациями измеряемого компонента величин, заданных как пороги сигнализации, звуковая сигнализация - опция;
- формирование общих для всех газоанализаторов и независимых для каждого измерительного канала или группы измерительных каналов - для газоанализаторов исполнения БС/Н, управляющих сигналов

реле, соответствующих превышению концентрациями измеряемых компонентов значений, заданных как пороги сигнализации;

- индикацию текущих значений массовой концентрации компонентов для всех измерительных каналов - для газоанализаторов исполнений БС/И и БС/Р;

- передачу данных по цифровым каналам RS485, а также Ethernet, интернет, и SMS сообщений, архивирование на внешнем ПК результатов измерений и данных о превышении концентрации для всех измерительных каналов по любому из порогов – для газоанализаторов исполнения БС/Р;

Условия эксплуатации газоанализатора:

1) электрическое питание БС и БР должно осуществляться от сети переменного тока ( $220_{-33}^{+22}$ ) В частотой ( $50 \pm 1$ ) Гц.

2) температура окружающей среды:

- для БС, БР - от 0 °С до 45 °С;

- для ИП – от минус 30 °С до 45 °С.

3) относительная влажность окружающей среды от 30 до 95 % (без конденсации влаги);

4) атмосферное давление 84-106.7 кПа [(630-800) мм рт.ст.];

5) механические вибрации 0.15 мм при частоте от 10 до 55 Гц;

6) состав окружающей среды - атмосферный воздух, воздух рабочей зоны, воздух технологических помещений.

1.1.2. Технические характеристики газоанализаторов.

1.1.2.1. Габаритные размеры блоков, составляющих газоанализаторы, не превышают значений (высота x длина x ширина (мм)):

- БС – 237 x 190 x 94 (от 1 до 8 измерительных каналов);

- БС – 237 x 380 x 94 (от 9 до 16 измерительных каналов);

- БР – 237 x 190 x 94;

- ИП – 90 x 105 x 75;

1.1.2.2. Масса составных частей газоанализаторов не более (кг): - БС (от 1 до 8 измерительных каналов) – 1,6; БС (от 9 до 16 измерительных каналов) – 3,2;

- БР – 1,3;

- ИП – 0,4;

1.1.2.3. Наибольшая полная потребляемая мощность газоанализаторов –  $(4,5 + 0,6 \times N)$  ВА (N – число измерительных каналов).

1.1.2.4. Диапазоны измерения и пределы допускаемой основной погрешности измерений газоанализаторов приведены в таблице 1.

Таблица 1

## Диапазоны и погрешности измерений

Тип ИП	Определяемый компонент	Диапазон измерений	Пределы допускаемой основной погрешности	
			приведенной <sup>1)</sup> ( $\gamma_0$ ), %	относительной ( $\delta_0$ ), %
AM – 500	Аммиак (NH <sub>3</sub> )	от 0 до 20 мг/м <sup>3</sup> включ.	±20	-
		св. 20 до 500 мг/м <sup>3</sup> включ.	-	±20

1.1.2.5. Предел допускаемой вариации показаний не превышает 0,5 доли основной погрешности.

1.1.2.6. Допускаемое изменение выходного сигнала за 7 суток непрерывной работы не превышает 0,5 доли основной погрешности.

1.1.2.7. Предел допускаемой дополнительной погрешности при изменении частоты переменного тока от 49 до 51 Гц не превышает 0,3 доли основной погрешности.

1.1.2.8. Предел допускаемой дополнительной погрешности при изменении температуры окружающего воздуха на каждые 10 °С от значения 20 °С в диапазоне рабочих температур не превышает 0,5 доли основной погрешности.

1.1.2.9. Предел допускаемой дополнительной погрешности при изменении давления в диапазоне от 84 до 106,7 кПа не превышает 0,3 доли основной погрешности.

1.1.2.10. Предел допускаемой дополнительной погрешности при изменении относительной влажности анализируемой среды на каждые 10% относительно 60% не превышает 0,2 доли основной погрешности.

1.1.2.11. Дополнительная погрешность от суммарного влияния неизмеряемых компонентов не превышает 1,0 доли основной погрешности. Предельное содержание неизмеряемых газовых компонентов в анализируемой газовой среде должно соответствовать нормам, указанным в таблице 2.

Таблица 2

Максимально допустимое содержание  
неопределяемых компонентов

Измеряемый компонент	Максимально допустимое содержание неопределяемых компонентов, мг/м <sup>3</sup>								
	NH <sub>3</sub>	Cl <sub>2</sub>	H <sub>2</sub> S	CO	O <sub>3</sub>	NO <sub>2</sub>	NO	SO <sub>2</sub>	HCl
NH <sub>3</sub>	--	2	10	20	1	2	3	10	10

1.1.2.12. Время выхода газоанализатора на режим после включения не более 30 минут.

1.1.2.13. Время, необходимое для установления показаний на уровне 90% от измеряемой концентрации не более 90 с.

1.1.2.14. Газоанализаторы выдерживают перегрузку, вызванную превышением содержания определяемого компонента на 200% от верхнего предела диапазона измерения в течение 5 минут. Время, не-

обходимое для восстановления нормальной работы газоанализатора не превышает 5 минут.

1.1.2.15. Выходным сигналом ИП является аналоговый токовый сигнал 4 – 20 мА. Функция преобразования концентрации измеряемого компонента в ток линейная. Зависимость тока от концентрации определяется точками:

4 мА – концентрация измеряемого компонента соответствует нижнему пределу диапазона измерения;

20 мА – концентрация измеряемого компонента соответствует верхнему пределу диапазона измерения.

Измеренная массовая концентрация аммиака определяется по формуле:

$$C_i = K_i \cdot (I_i - 4)$$

где  $C_i$  – измеренная концентрация, мг/м<sup>3</sup>;

$I_i$  – значение измеренного тока, мА;

$K_i = 31,25$

1.1.2.16. Газоанализаторы имеют установленные значения порогов срабатывания сигнализации в соответствии с таблицей 3. Пороги срабатывания сигнализации могут иметь другие значения, лежащие внутри диапазонов измерений измерительных каналов. Их значения указываются в паспорте на газоанализатор.

Таблица 3

Пороги сигнализации

ПОРОГ 1	ПОРОГ 2	ПОРОГ 3
20 мг/м <sup>3</sup>	60 мг/м <sup>3</sup>	500 мг/м <sup>3</sup>

1.1.2.17. Пределы допускаемой погрешности срабатывания сигнализации не превышают  $\pm 10\%$  от установленного значения.

1.1.2.18. Время срабатывания сигнализации при превышении установленного порогового значения в 1,5 раза не превышает 60 с.

1.1.2.19. Газоанализаторы имеют собственную для каждого канала и каждого порога световую сигнализацию о превышении концентрации измеряемого компонента величин, заданных как пороги срабатывания сигнализации.

1.1.2.20. В БС газоанализаторов установлены по одному на каждый порог сигнализации реле, срабатывающие при превышении концентрацией величины, заданной как порог сигнализации. Для включения

реле достаточно превышения порога срабатывания сигнализации по одному из каналов;

В БС газоанализаторов установлено одно для всех измерительных каналов реле НЕИСПРАВНОСТЬ, срабатывающее при обрыве, коротком замыкании измерительного кабеля, а так же при некоторых неисправностях ИП и при обесточивании БС.

БР газоанализаторов исполнений БС/Н имеют независимые реле для каждого порога сигнализации и для каждого измерительного канала. Один БР обслуживает до четырех измерительных канала (групп измерительных каналов).

Каждое реле имеет пару замыкающих и пару размыкающих контактов. Контакты реле не имеют гальванической связи с электрическими цепями газоанализатора – «сухие» контакты. Контакты реле предназначены для коммутации электрических цепей постоянного и переменного тока частотой до 50 Гц. Коммутируемый ток контактами реле может иметь значения от 0,1 до 3,0 А при напряжении от 12 до 220 В.

1.1.2.21. Сопrotивление изоляции между электрическими цепями питания переменным током 220 В и «сухими» контактами реле не менее 40 МОм при температуре  $(20 \pm 5)^\circ\text{C}$  и относительной влажности не более 80%.

1.1.2.22. Все части газоанализаторов изготовлены из коррозионно-стойких материалов или защищены коррозионно-стойкими покрытиями в соответствии с ГОСТ 9.301. Защитно-декоративные лакокрасочные покрытия наружных поверхностей газоанализаторов выполнены не ниже III класса по ГОСТ 9032. Адгезия лакокрасочных покрытий имеет оценку не ниже 3-х баллов по ГОСТ 15140.

1.1.2.23. Газоанализаторы устойчивы к воздействию синусоидальных вибраций с амплитудой 0,15 мм при частоте от 10 до 55 Гц.

1.1.2.24. Газоанализаторы в транспортной таре выдерживают воздействие вдоль трех взаимно перпендикулярных осей тары синусоидальной вибрации в диапазоне частот от 10 до 55 Гц с амплитудой смещения 0,15 мм. Газоанализатор в транспортной таре выдерживает удары при свободном падении с высоты 0,5 м.

1.1.2.25. Газоанализаторы в транспортной таре выдерживают воздействие пониженной и повышенной температуры - от минус  $25^\circ\text{C}$  до плюс  $55^\circ\text{C}$ .

1.1.2.26. Газоанализаторы в транспортной таре выдерживают воздействие относительной влажности окружающего воздуха до  $(95 \pm 3)\%$  при температуре  $35^\circ\text{C}$ .

1.1.2.27. По защищенности от воздействия окружающей среды от попадания внутрь твердых тел (пыли) и воды по ГОСТ 14254 блоки газоанализаторов относятся:

- БС, БР, БГЕ – не ниже IP40;
- ИП – не ниже IP54.

## 1.1.2.28. Показатели надежности газоанализаторов:

- средняя наработка на отказ должна быть не менее 10000 часов;
- средний срок службы газоанализаторов должен быть не менее 10 лет;
- средний срок службы чувствительного элемента ИП – 12 месяцев.

## 1.1.3. Комплектность

1.1.3.1. Комплект поставки газоанализатора представлен в таблице

4.

Таблица 4

## Комплект поставки

Наименование	Обозначение	К-во, шт.	Примечания
Блок сигнализации БС	ЯРКГ 2.087.01	1	
Измерительный преобразователь ИП	ЯРКГ 2.840.001-02	от 1 до 16	Определяется при заказе
Насадка градуировочная	ЯРКГ6.471.004	1	-
Вставка плавкая 0,25 А	ВПТ6-(0,25А/250В)	1	-
Розетка кабельная	2РМ24КПН19Г1В1		Определяется при заказе
Вилка кабельная	2РМ24КПН19Ш1В1		
Блок реле с кабелем разъемами РС4	ЯРКГ 6.672.005		Исполнение БС/Н
Розетка с кожухом	РС 7		Исполнение БС/Р
Блок сопряжения с компьютером	-		
Блок БГЕ исполнение БГЕ-01	-		
Блок БГЕ исполнение БГЕ-02			
Блок БГЕ исполнение БГЕ-03			
Программное обеспечение на CD			
Распределительная коробка РК-4	ЯРКГ 5.283.001		По заказу
Розетка кабельная	2РМ24КПН19Г1В		Поставляется с РК-4
Кабель соединительный	ЯРКГ 6.644.013		
Паспорт	ЯРКГ 1.550.001-03 ПС	1 экз.	-
Руководство по эксплуатации	ЯРКГ 1.550.001-03 РЭ	1 экз.	-
Методика поверки	ЯРКГ 1.550.001 МП с изменением № 2	1 экз.	-

## 1.1.4. Устройство и работа

## 1.1.4.1. Принцип действия

В газоанализаторе используется электрохимический метод детектирования, основанный на реакции измеряемого вещества с электролитом, протекающей в детекторе.

## 1.1.4.2. Конструкция газоанализатора.

Газоанализатор ЭССА–NH<sub>3</sub>–3 выполнен в виде нескольких блоков. Блок схема газоанализатора представлена на рис. 4.

В состав газоанализаторов исполнения БС входят БС и ИП аммиака. Количество ИП определяется при заказе. Для соединения ИП и БС используется двужильный экранированный кабель КСПЭВГ или аналогичный. Общее количество ИП, соединяемых с БС – от 1 до 16. Для



вывода токового сигнала 4 – 20 мА газоанализатор дополнительно комплектуется распределительной коробкой РК-4, которая обслуживает от 1 до 4 измерительных каналов (см. Приложение 1). Для управления внешними устройствами газоанализаторы имеют выходы в виде «сухих» контактов, по одному выходу на каждый порог сигнализации для всех вместе измерительных каналов. Максимальная длина кабеля для соединения ИП и БС в зависимости от сечения его жил приведены в таблице 5.

Таблица 5

Максимальная длина кабеля для соединения БС и ИП	
Сечение жил кабеля, мм <sup>2</sup>	Максимальная длина кабеля для соединения БС и ИП, м
0,50	1200
0,35	870
0,20	520
0,12	300

В состав газоанализаторов исполнения БС/И входят БС с встроенным блоком индикации (БИН) и ИП. БИН обслуживает от 1 до 8 измерительных каналов. В газоанализаторах с числом измерительных каналов больше 8.

В состав газоанализаторов исполнения БС/Р входят БС с встроенным БИН, ИП и блок сопряжения с компьютером (БСК) или блок GCM Ethernet БГЕ. Один БСК обслуживает от 1 до 250 БИН, один блок БГЕ обслуживает от 1 до 16 БИН при условии, что суммарная длина линии связи между БС и БСК (БГЕ) не превышает 1000 м.

В состав газоанализаторов исполнения БС/Н входят БС, ИП и блоки реле (БР). Каждый БР имеет выходы в виде «сухих» контактов, по одному выходу на каждый порог сигнализации для каждого измерительного канала. Один БР обеспечивает работу от 1 до 4 измерительных каналов (групп измерительных каналов).

1.1.4.2.1. На рис.1 представлен БС газоанализатора. БС выполнен в пластмассовом корпусе, на боковых панелях которого установлены: кабельный ввод с сетевым шнуром (10), предохранитель (11), разъем для подключения внешних исполнительных устройств к «сухим» контактам реле ПОРОГ 1, ПОРОГ 2, ПОРОГ 3 (9), разъемы для подключения ИП (8) – один разъем на четыре ИП. Для газоанализаторов исполнения БС/Н на боковой панели устанавливаются разъемы для подключения БР (7) – один разъем на четыре измерительных канала. Для газоанализаторов исполнения БС/Р на боковой панели устанавливается разъем для подключения ВУ через стандартный интерфейс (6).

На лицевой панели расположены: кнопка сброса сигнализации ПОРОГ 3 – СБРОС (4), светодиоды (3) для сигнализации о состоянии каждого измерительного канала. Ряд красных светодиодов НЕИСПРАВНОСТЬ предназначен для сигнализации о некоторых неисправ-

ностях ИП или измерительного кабеля. Ряд зеленых светодиодов НОРМА предназначен для сигнализации о том, что измеряемая концентрация находится ниже значения ПОРОГ 1. Ряд желтых светодиодов ПОРОГ 1 предназначен для сигнализации о том, что измеряемая концентрация достигла/превысила значения ПОРОГ 1. Ряд красных светодиодов ПОРОГ 2 предназначен для сигнализации о том, что измеряемая концентрация достигла/превысила значения ПОРОГ 2. Ряд красных светодиодов ПОРОГ 3 предназначен для сигнализации о том, что измеряемая концентрация достигла/превысила значения ПОРОГ 3.

Также на лицевой панели могут располагаться ЖК индикаторы КОНЦЕНТРАЦИЯ (2) предназначенные для индикации текущей концентрации измеряемого компонента. Наличие ЖК индикаторов определяется при заказе.

Внутри корпуса БС расположены электронные платы, обеспечивающие:

- питание ИП;
- формирование сигналов, управляющих световой сигнализацией;
- формирование сигналов, управляющих включением реле ПОРОГ 1, ПОРОГ 2, ПОРОГ 3, НЕИСПРАВНОСТЬ;
- формирование сигналов, управляющих блоками реле.

1.1.4.2.2. На рис. 2 представлен ИП. ИП выполнен в пластмассовом корпусе, на крышке которого установлены детектор аммиака (8) и кабельный ввод измерительного кабеля. Внутри корпуса расположена электронная плата, преобразующая сигнал детектора в выходной сигнал - ток 4 – 20 мА при изменении концентрации измеряемого компонента в диапазоне измерения. Выходной сигнал поступает на клеммную колодку (4). На плате установлены переменные резисторы установки нуля (5) и установки чувствительности (6). Доступ к резисторам осуществляется снятием крышки (2). Крышка крепится винтами (1).

1.1.4.2.3. На рис.3а представлен БР газоанализатора. БР выполнен в пластмассовом корпусе, на боковых панелях которого установлены: кабельный ввод с сетевым шнуром (5), предохранитель (4), разъемы для подключения внешних исполнительных устройств к «сухим» контактам реле ПОРОГ 1, ПОРОГ 2, ПОРОГ 3 (6) – по одному разъему на четыре измерительных канала, разъем для подключения к БС (2).

В газоанализаторах исполнения БС/Н с числом измерительных каналов от 1 до 8 и одним БР БС и БР закрепляются на одной пластине (рис. 3б).

1.1.5. Маркировка и пломбирование.

1.1.5.1. На корпусе БС установлен шильдик, на котором нанесены:

- наименование предприятия-изготовителя;
- наименование газоанализатора;
- исполнение газоанализатора;
- обозначение технических условий на газоанализатор;
- степень защиты оболочки;

## 10 ЯРКГ 1.550.001 - 03РЭ

- диапазон температуры окружающей среды;
- диапазон измерений;
- значение основной погрешности;
- заводской порядковый номер;
- год изготовления;
- надпись "Сделано в России".

1.1.5.2. Знак Государственного реестра нанесен на переднюю панель БС.

1.1.5.3. На лицевой панели БС нанесены надписи и обозначения, указывающие назначение органов управления, индикации.

1.1.5.4. На корпусе ИП установлен шильдик, на котором нанесены:

- наименование предприятия-изготовителя;
- наименование ИП;
- степень защиты оболочки;
- диапазон температуры окружающей среды;
- диапазон измерений;
- значение основной погрешности;
- заводской порядковый номер;
- год изготовления;
- надпись "Сделано в России".

1.1.5.5. На корпусе БР установлен шильдик, на котором нанесены:

- наименование предприятия-изготовителя;
- степень защиты оболочки;
- диапазон температуры окружающей среды;
- заводской порядковый номер;
- год изготовления;
- надпись "Сделано в России".

1.1.5.6. Разъемы БС и БР, предназначенные для подключения внешних устройств, ИП имеют соответствующую маркировку.

1.1.5.6. Маркировка транспортной тары соответствует ГОСТ 14192.

1.1.6. Упаковка

1.1.6.1. Способ упаковки, подготовка к упаковке, упаковочные коробки и материалы соответствуют ГОСТ 9.014 и чертежам предприятия – изготовителя.

1.1.6.2. Газоанализатор укладываются в транспортировочную тару – упаковочные ящики по ОСТ 92 – 8701.

1.1.6.3. Эксплуатационная документация помещается во влагонепроницаемый пакет из пленки полиэтиленовой Мс 0,15х800, 1 сорта ГОСТ 10354 и укладывается в ящик.

## 2. ИСПОЛЬЗОВАНИЕ ПО НАЗНАЧЕНИЮ

2.1. Подготовка газоанализаторов к использованию.

2.1.1. Меры безопасности.

2.1.1.1. Пуск, наладка и обслуживание прибора должны производиться только персоналом, прошедшим инструктаж по технике безопасности по общим правилам эксплуатации электрических установок и после ознакомления с настоящим руководством по эксплуатации.

2.1.1.2. Проведение работ по монтажу и подключению составных частей газоанализатора допускается только после отключения от сети БС и БР.

2.1.1.3. Проводка кабелей должна осуществляться в соответствии с Правилами устройства электроустановок.

2.1.2. Порядок установки, монтаж и подключение.

2.1.2.1. Газоанализаторы, находящиеся в упаковке и хранящиеся в неотапливаемом помещении, необходимо переместить в отапливаемое помещение и выдержать, не вскрывая упаковку, в течение 6 ч.

2.1.2.2. ИП монтируется на заземленных или изолированных от земли конструкциях, не находящихся под напряжением. Рабочее положение ИП - любое. Габаритные и установочные размеры ИП представлены на рис. 2. ИП предназначен для настенного монтажа. С этой целью на задней стенке корпуса имеются монтажные отверстия.

2.1.2.3. БС монтируется на заземленных или изолированных от земли конструкциях, не находящихся под напряжением, в местах с достаточной освещенностью. Место установки БС должно обеспечивать свободный доступ к блоку. Габаритные и установочные размеры БС представлены на рис. 1. БР (для газоанализаторов исполнений БС/Н) монтируется на заземленных или изолированных от земли конструкциях, не находящихся под напряжением. Габаритные и установочные размеры БР представлены на рис. 3. Корпуса БС и БР закреплены на пластинах, на которых расположены монтажные отверстия для настенного монтажа.

2.1.2.4. На рис. 5 представлена схема соединения ИП - БС. Используя из комплекта поставки ответные части разъемов «Х2»/БС, «Х3»/БС, «Х4»/БС, «Х5»/БС, изготовьте измерительные кабели в соответствии со схемой.

Сопротивление одной жилы кабеля не должно превышать 100 Ом. Со стороны ИП измерительный кабель пропускается через кабельный ввод и подключается к клеммнику ИП.

2.1.2.5. На рис. 6 представлена схема выходных разъемов БС для связи с внешними исполнительными устройствами. Используя из комплекта поставки ответные части разъемов «Х1»/БС изготовьте кабели для подключения внешних исполнительных устройств в соответствии со схемой внешних устройств и схемой представленной на рис. 6.

2.1.2.6. На рис. 7 представлена схема соединения БС с БР (только для газоанализаторов исполнений БС/Н), схема выходного разъема стандартного цифрового выхода (только для газоанализаторов исполнений БС/(Н)/Р) и схема разъемов БР для связи с внешними исполнительными

устройствами. Используя из комплекта поставки ответные части разъемов «Х2»/БР - «Х5»/БР изготовьте кабели для подключения внешних исполнительных устройств в соответствии со схемой внешних устройств и схемой представленной на рис. 7.

2.1.2.7. Схема подключения БС (исполнение БС/Р) к компьютеру через блок сопряжения по RS 485 приведена на рис. 11.

2.2. Использование газоанализатора.

2.2.1. Включите вилки питания БС и БР (БР - только для газоанализаторов исполнений БС/Н) в сеть 220 В. Должны загореться светодиоды НОРМА, при условии, что концентрация аммиака соответствует значению НОРМА. При другом значении концентрации или неисправности измерительного канала срабатывает соответствующая сигнализация.

2.2.2. Сигнализация

Сигнализация ПОРОГ 1 срабатывает при превышении измеряемой концентрации величины, заданной как ПОРОГ 1. При этом загорается желтый светодиод ПОРОГ 1, соответствующего канала и срабатывает реле ПОРОГ 1 (замыкаются нормально разомкнутые и размыкаются нормально замкнутые контакты реле ПОРОГ 1). Для срабатывания реле достаточно факта превышения порога по одному измерительному каналу.

Сигнализация ПОРОГ 2 срабатывает при превышении измеряемой концентрацией величины, заданной как ПОРОГ 2. При этом загорается красный светодиод ПОРОГ 2 соответствующего канала и срабатывает реле ПОРОГ 2. Для срабатывания реле достаточно превышения порога по одному измерительному каналу.

Сигнализация ПОРОГ 3 срабатывает при превышении измеряемой концентрацией величины, заданной как ПОРОГ 3. При этом начинает мигать красный светодиод ПОРОГ 3 соответствующего канала и срабатывает реле ПОРОГ 3. Для срабатывания реле достаточно превышения порога по одному измерительному каналу.

Световая сигнализация ПОРОГ 1 отключается при достижении измеряемой концентрацией величины, меньшей значения ПОРОГ 1, по данному измерительному каналу. Реле отключается при достижении измеряемой концентрацией величины, меньшей значения ПОРОГ 1, по всем измерительным каналам.

Сигнализация ПОРОГ 2 отключается при достижении концентрацией величины, меньшей значения ПОРОГ 2, по данному измерительному каналу. Реле отключается при достижении измеряемой концентрацией величины, меньшей значения ПОРОГ 1, по всем измерительным каналам.

Сигнализация ПОРОГ 3 отключается следующим образом: при уменьшении концентрации до величины, меньшей значения ПОРОГ 3, светодиод ПОРОГ 3 автоматически выключается. Реле ПОРОГ 3 отключается нажатием кнопки СБРОС только при достижении измеряе-

мой концентрации величины, меньшей значения ПОРОГ 1, по всем измерительным каналам.

При некоторых неисправностях ИП, обрыве или коротком замыкании измерительного кабеля загорается красный светодиод НС соответствующего канала и срабатывает реле НЕИСПРАВНОСТЬ, которое также срабатывает при обесточивании БС. Для срабатывания реле НЕИСПРАВНОСТЬ достаточно неисправности по одному измерительному каналу.

2.2.3. Срабатывание реле (ПОРОГ 1, ПОРОГ 2, ПОРОГ 3)/ БР у газоанализаторов исполнений БС/Н.

Реле ПОРОГ 1/БР измерительного канала срабатывает при превышении измеряемой концентрацией по этому каналу величины, заданной как ПОРОГ 1. При этом замыкаются нормально разомкнутые и размыкаются нормально замкнутые контакты реле ПОРОГ 1.

Реле ПОРОГ 2/БР измерительного канала срабатывает при превышении измеряемой концентрацией по этому каналу величины, заданной как ПОРОГ 2. При этом замыкаются нормально разомкнутые и размыкаются нормально замкнутые контакты реле ПОРОГ 2.

Реле ПОРОГ 3/БР измерительного канала срабатывает при превышении измеряемой концентрацией по этому каналу величины, заданной как ПОРОГ 3. При этом замыкаются нормально разомкнутые и размыкаются нормально замкнутые контакты реле ПОРОГ 3.

Реле ПОРОГ 1/БР измерительного канала отключается при достижении измеряемой концентрацией по этому каналу величины, меньшей значения ПОРОГ 1.

Реле ПОРОГ 2/БР измерительного канала отключается при достижении измеряемой концентрацией по этому каналу величины, меньшей значения ПОРОГ 2.

Реле ПОРОГ 3/БР измерительного канала отключается нажатием кнопки при уменьшении измеряемой концентрации по этому каналу до величины, меньшей значения ПОРОГ 1.

### **3. ТЕХНИЧЕСКОЕ ОБСЛУЖИВАНИЕ**

Техническое обслуживание газоанализатора включает:

- проверку технического состояния газоанализатора не реже одного раза в месяц;
- градуировку газоанализатора один раз в шесть месяцев или после ремонта;
- периодическую поверку не реже одного раза в год.

3.1. При проверке технического состояния газоанализатора производятся:

- внешний осмотр газоанализатора;
- проверка работоспособности газоанализатора.

3.1.1. При внешнем осмотре необходимо проверить:

- состояние корпусов блоков, входящих в состав газоанализатора;

- целостность кабелей;
- целостность светодиодов;

3.1.2. Проверка работоспособности газоанализатора заключается в проверке срабатывания сигнализации.

1) установить градуировочную насадку на детектор ИП;

2) в течение 1 минуты подавать на вход градуировочной насадки поверочную газовую смесь (ПГС) измеряемого вещества в воздухе с концентрацией, в 1,5 раза превышающей значение ПОРОГ 3, с расходом  $(300 \pm 100)$  см<sup>3</sup>/мин;

3) зафиксировать последовательное срабатывание световой сигнализации ПОРОГ 1, ПОРОГ 2, ПОРОГ 3 соответствующего канала на блоке сигнализации, а также зафиксировать срабатывание реле ПОРОГ 1, ПОРОГ 2 и ПОРОГ 3 - проверить мультиметром состояние контактов реле ПОРОГ 1, ПОРОГ 2 и ПОРОГ 3 на разъеме X1 блока сигнализации (см. рис. 1, поз. 9, рис. 6): нормально разомкнутые контакты реле должны быть замкнуты, а нормально замкнутые – разомкнуты или зафиксировать включение соответствующих исполнительных устройств, подключенных к блоку сигнализации;

4) снять градуировочную насадку;

5) зафиксировать последовательное отключение световой сигнализации ПОРОГ 3, ПОРОГ 2, ПОРОГ 1 соответствующего канала на блоке сигнализации, зафиксировать отключение реле ПОРОГ 1, ПОРОГ 2: мультиметром проверить состояние контактов реле ПОРОГ 1, ПОРОГ 2 на разъеме X1 блока сигнализации (см. рис. 1, поз. 9, рис. 6): нормально разомкнутые контакты реле должны быть разомкнуты, а нормально замкнутые – замкнуты или зафиксировать выключение исполнительных устройств, подключенных к сигнализации ПОРОГ 1, ПОРОГ 2;

6) нажать на кнопку СБРОС.

7) зафиксировать отключение реле ПОРОГ 3: мультиметром проверить состояние контактов реле ПОРОГ 3 на разъеме X1 блока сигнализации: нормально разомкнутые контакты реле ПОРОГ 2 должны быть разомкнуты, а нормально замкнутые – замкнуты или зафиксировать выключение исполнительных устройств, подключенных к сигнализации ПОРОГ 3.

8) отсоединить измерительный преобразователь от блока сигнализации (см. рис. 1, поз. 8), зафиксировать срабатывание световой сигнализации НЕИСПРАВНОСТЬ, зафиксировать срабатывание реле НЕИСПРАВНОСТЬ: мультиметром проверить состояние контактов реле НЕИСПРАВНОСТЬ на разъеме X1 блока сигнализации (см. рис. 1, поз. 9, рис. 6): нормально разомкнутые контакты реле должны быть замкнуты, а нормально замкнутые – разомкнуты или зафиксировать

включение исполнительных устройств, подключенных к сигнализации НЕИСПРАВНОСТЬ.

9) Подключить измерительный преобразователь к блоку сигнализации, зафиксировать отключение световой сигнализации НЕИСПРАВНОСТЬ мультиметром проверить состояние контактов реле НЕИСПРАВНОСТЬ на разъеме Х1 блока сигнализации: нормально разомкнутые контакты реле должны быть разомкнуты, а нормально замкнутые – замкнуты, или зафиксировать выключение соответствующих исполнительных устройств, подключенных к сигнализации НЕИСПРАВНОСТЬ.

10) повторить операции по пп. 1) –9) для всех измерительных преобразователей, входящих в состав газоанализатора.

3.1.2.1. Результаты проверки работоспособности считаются положительными, если

- при внешнем осмотре не обнаружено повреждения корпусов блоков, входящих в состав газоанализаторов, а также нарушения целостности кабелей и светодиодов;

- при подаче ПГС на соответствующем канале блока сигнализации происходит последовательное включение световой сигнализации ПОРОГ 1, ПОРОГ 2 и ПОРОГ 3, а также срабатывание реле ПОРОГ 1, ПОРОГ 2 и ПОРОГ 3 газоанализатора;

- при прекращении подачи ПГС на соответствующем канале блока сигнализации происходит последовательное отключение световой сигнализации ПОРОГ 2 и ПОРОГ 1 и автоматическое отключение реле ПОРОГ 1, ПОРОГ 2, а реле ПОРОГ 3 отключаются нажатием кнопки СБРОС на блоке сигнализации;

- при отсоединении любого измерительного преобразователя от блока сигнализации на соответствующем канале срабатывает световая сигнализация НЕИСПРАВНОСТЬ, срабатывает реле НЕИСПРАВНОСТЬ. При подсоединении измерительного преобразователя к блоку сигнализации световая сигнализация НЕИСПРАВНОСТЬ на соответствующем канале отключается, реле НЕИСПРАВНОСТЬ отключается (при условии, что к блоку сигнализации подключены все измерительные преобразователи).

3.2. Градуировка газоанализатора.

Схема градуировки газоанализатора представлена на рис 9.

3.2.1. Порядок градуировки измерительных каналов. Схема градуировки представлена на рис. 9.

1) подключить мультиметр в режиме измерения силы постоянного тока (диапазон измерения 0-40 мА, погрешность измерения  $\pm (0,006 \cdot X + 0,020 \text{ мА})$ ) к клеммам «А» ПП. Подключить разъем Х2/ПП к одному из разъемов БС для подключения ИП. Соответствующий ИП подключить к клеммам ИП/ПП. Тумблер «ИП – R»/ПП установить в положение (ИП). Тумблерами «каналы» включить один из четырех каналов.



2) установить градуировочную насадку на детектор ИП. В течение 2 минут подавать на вход градуировочной насадки чистый воздух с расходом  $(300 \pm 100)$  см<sup>3</sup>/мин: величина тока должна соответствовать 4 мА. При отклонении тока от указанного значения произвести подстройку тока резистором установки нуля (поз.5 рис.2);

3) В течение 2 мин подавать на вход градуировочной насадки поверочную газовую смесь (ПГС) с содержанием измеряемого компонента  $(95 \pm 5)$  % от верхней границы диапазона измерения с расходом  $(300 \pm 100)$  см<sup>3</sup>/мин: величина тока должна соответствовать рассчитанной по формуле:

$$I = 0,032C_{и} + 4, \text{ (мА)}$$

где  $C_{и}$  – концентрация измеряемого компонента в ПГС,

При отклонении тока от указанного значения произведите подстройку тока резистором установки чувствительности (поз. 6 рис.2).

4) поочередно, тумблерами «каналы»/ПП и переключением разъема Х2/ПП выберите все измерительные каналы и для каждого из них повторите проверку по пунктам 1) – 3).

3.3. Периодическую поверку газоанализатора проводят 1 раз в год в соответствии с Методикой поверки.

#### 4.РЕМОНТ

4.1. Ремонту подлежат газоанализаторы, метрологические характеристики которых не удовлетворяют требованиям Методики поверки (Приложение А), а также газоанализаторы, которые не функционируют или функционируют не в полном объеме, описанном в настоящем РЭ. После ремонта составных частей газоанализаторов, влияющих на метрологические характеристики газоанализаторов, или замены измерительных преобразователей газоанализаторы должны пройти периодическую поверку.

4.2. Ремонт газоанализаторов производит предприятие – изготовитель или другое предприятие, имеющее разрешение предприятия - изготовителя.

4.3. В таблице 6 перечислены некоторые возможные неисправности и методы их устранения пользователем.

Таблица 6

## Возможные неисправности и методы их устранения

Наименование неисправности, внешнее проявление	Вероятная причина	Метод устранения
При включении БС не загорается ни один из светодиодов	Сгорел предохранитель	Заменить предохранитель
Горит светодиод НС любого канала БС	Неисправен измерительный кабель	Отремонтировать кабель
Горит светодиод НС любого канала БС	Неисправен ИП	Заменить ИП
При градуировке измерительного канала газоанализатора не выставляются необходимые значения выходного тока.	Неисправен ИП	Заменить ИП

## 5. ТРАНСПОРТИРОВАНИЕ И ХРАНЕНИЕ

5.1 Транспортирование газоанализаторов может выполняться любым видом транспорта, кроме как в неотапливаемых и негерметизированных отсеках самолетов, на любое расстояние с любой скоростью, допускаемой данным видом транспорта при температуре от минус 25 °С до плюс 55 °С и относительной влажности до 95% при 35 °С

5.2. Ящик с упакованным газоанализатором должен быть закреплен в транспортных средствах, а при использовании открытых транспортных средств – защищен от атмосферных осадков и брызг воды.

5.3. Газоанализатор должен храниться в упаковке поставщика в отапливаемом хранилище при температуре от 5 до 40 °С и относительной влажности воздуха до 80% (условия 1 по ГОСТ 15150).

## 6. ГАРАНТИИ ИЗГОТОВИТЕЛЯ

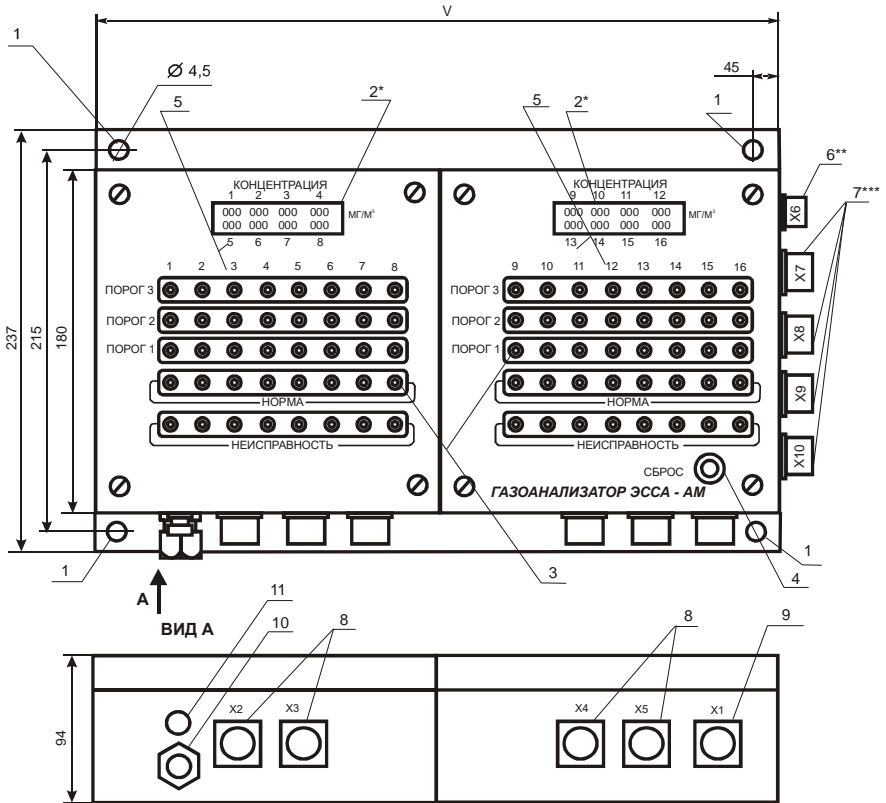
6.1. Предприятие - изготовитель гарантирует соответствие газоанализатора требованиям технических условий при соблюдении условий эксплуатации, хранения и транспортирования, указанных в Руководстве по эксплуатации.

6.2. Гарантийный срок эксплуатации газоанализатора, за исключением электрохимических детекторов – 24 мес с момента изготовления, включая гарантийный срок хранения – 6 мес. Гарантийный срок эксплуатации электрохимических детекторов – 18 мес с момента изготовления газоанализатора, включая гарантийный срок хранения – 6 мес.

18 ЯРКГ 1.550.001 - 03РЭ

6.3. Гарантийному ремонту не подлежат газоанализаторы, имеющие механические повреждения или нарушения пломбировки.

6.4. После окончания гарантийных обязательств, предприятие-изготовитель осуществляет ремонт по отдельным договорам.



Параметр V (длина корпуса газоанализатора) определяется числом заказанных каналов:  
 V = 182 - от 1 до 8 измерительных каналов;  
 V = 364 - от 9 до 16 измерительных каналов.

РИС 1. Блок сигнализации, габаритные и установочные размеры .

1 - монтажное отверстие; 2 - ЖК индикатор; 3 - светодиоды; 4 - кнопка СБРОС; 5 - порядковый номер канала; 6 - разъем стандартного цифрового выхода; 7 - разъемы для подключения блоков реле; 8 - разъемы для подключения ИП; 9 - разъем для подключения внешних исполнительных устройств; 10 - кабельный ввод сетевого кабеля; 11 - предохранитель.

\*Исполнение И;

\*\* исполнении БС/Р;

\*\*\* исполнение БС/Н

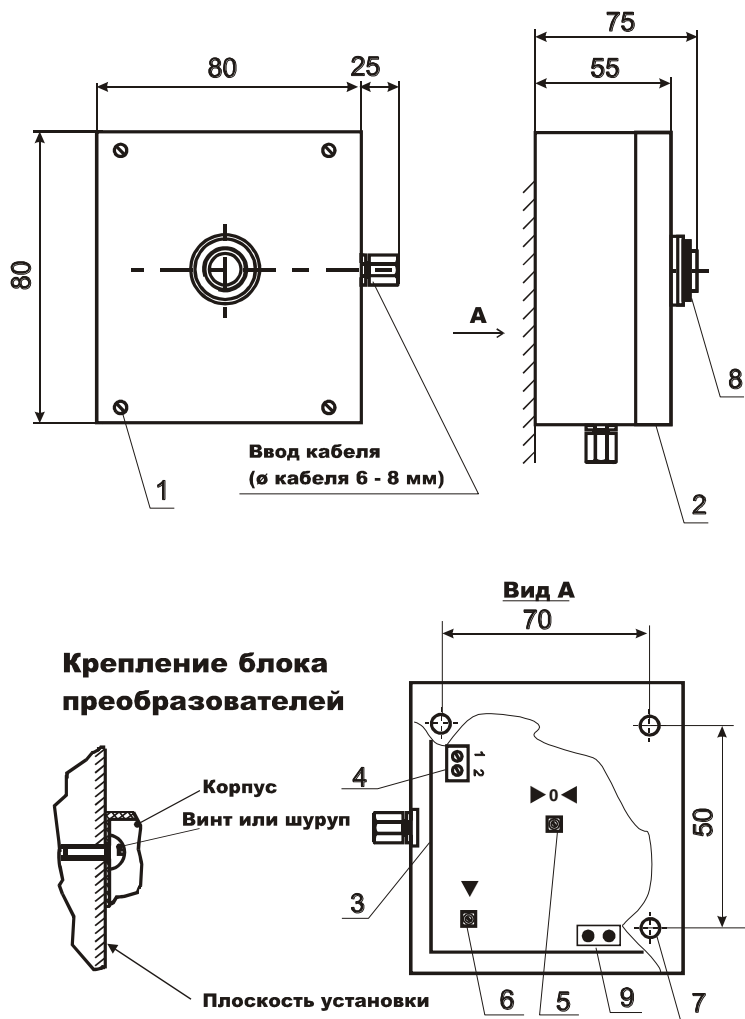


РИС. 2

Измерительный преобразователь, габаритные и установочные

- 1 - винты крепления съемной крышки; 2 - съемная крышка;
- 3 - монтажная плата; 4 - клеммник для подключения измерительного кабеля; 5 - резистор установки нуля; 6 - резистор установки чувствительности;
- 7 - монтажное отверстие (диам. 4,5 мм); 8 - детектор;

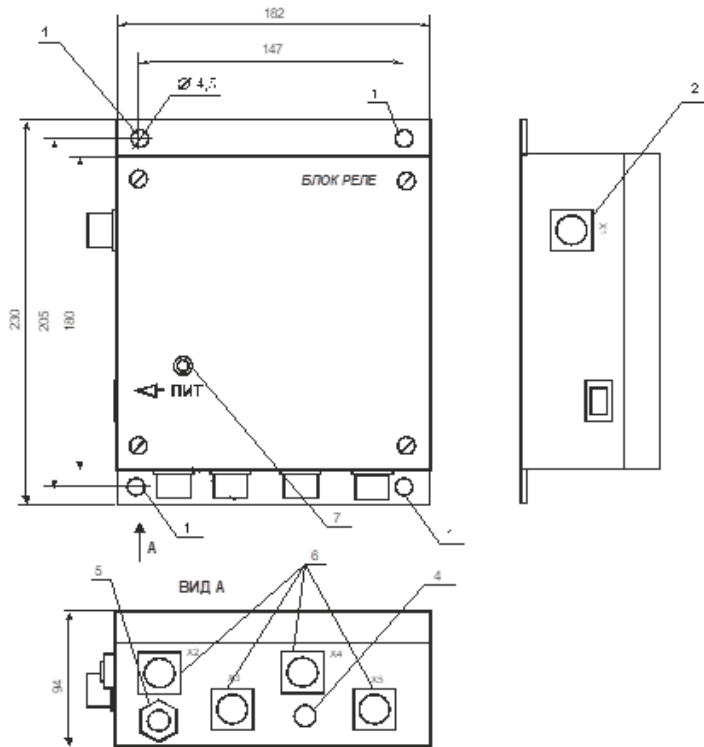


РИС. 3а

Блок реле, габаритные и установочные размеры

1 – монтажные отверстия; 2 – разъем для подключения блока реле к блоку сигнализации; 4 - предохранитель; 5 – кабельный ввод сетевого кабеля; 6 – разъемы для подключения внешних исполнительных устройств; 7 – светодиод включения питания

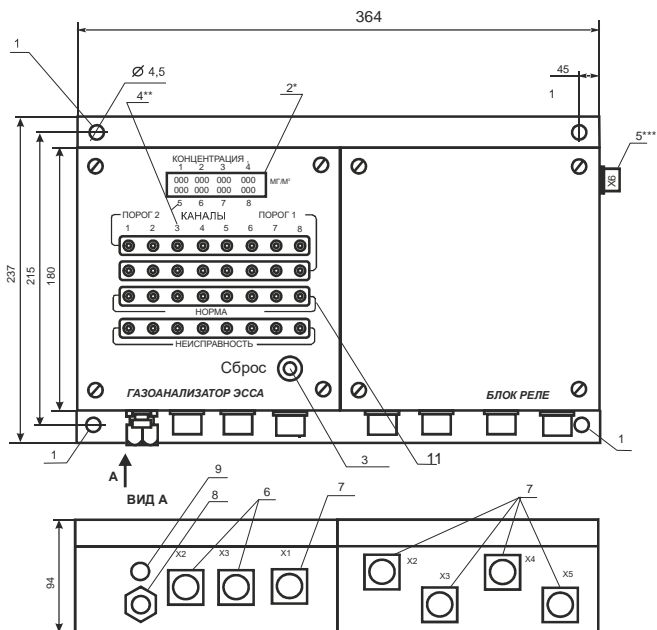


РИС. 36

Газоанализатор исполнение БС/Н с числом измерительных каналов от 1 до 8 и одним блоком реле

Блок сигнализации + блок реле, габаритные и установочные размеры  
 1 – монтажное отверстие; 2 – ЖКИ; 3 – кнопка СБРОС; 4 – номер канала; 5 – разъем стандартного цифрового выхода; 6 –разъемы для подключения измерительных преобразователей; 7 – разъем для подключения внешних исполнительных устройств; 8 – кабельный ввод; 9 - предохранитель; 11 – светодиоды  
 \* исполнение БС/И

\*\* может быть указана химическая формула

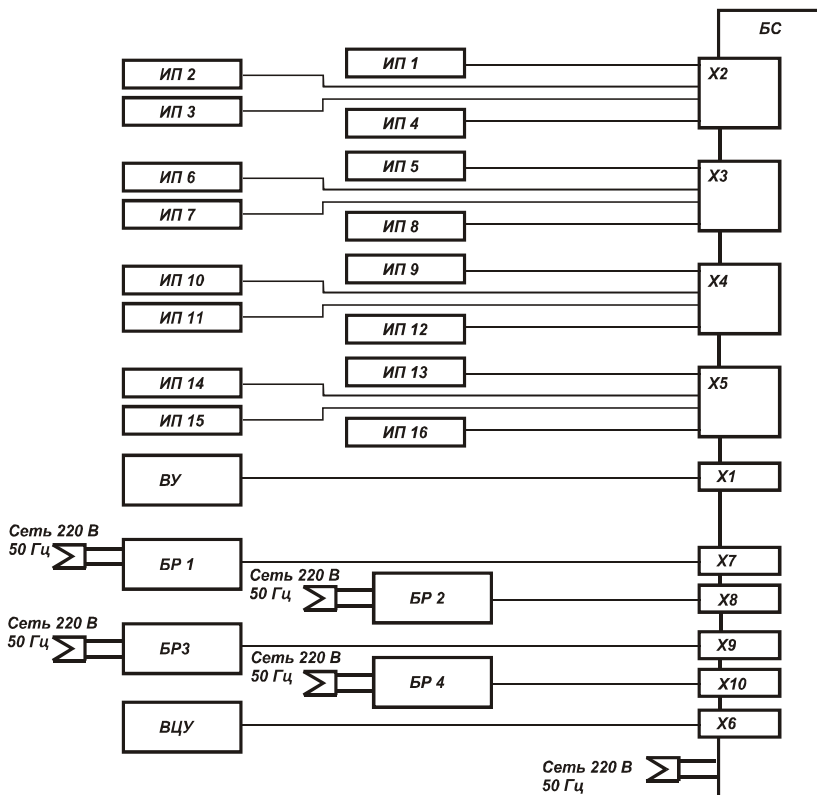


РИС. 4

Блок схема соединения блока сигнализации с измерительными преобразователями, внешними устройствами и блоками реле.

ИП1 - ИП16 - измерительные преобразователи аммиака - количество определяется количеством заказанных каналов;

ВУ - внешние исполнительные устройства;

БР1 - БР4 - блоки реле - комплектуются только газоанализаторы исполнения БС/(Р)/Н - один блок реле на четыре измерительных канала;

ВЦУ - внешнее цифровое устройство;

(Х2 - Х5) - разъемы для подключения ИП - один разъем на четыре ИП;

Х1 - разъем для подключения внешних исполнительных устройств;

Х7 - Х10 - разъемы для подключения блоков реле - комплектуются только газоанализаторы исполнения БС/(Р)/Н - один разъем на четыре измерительных канала;

Х6 - разъем для подключения внешнего цифрового устройства - комплектуются только газоанализаторы исполнения БС/Р/(Н)



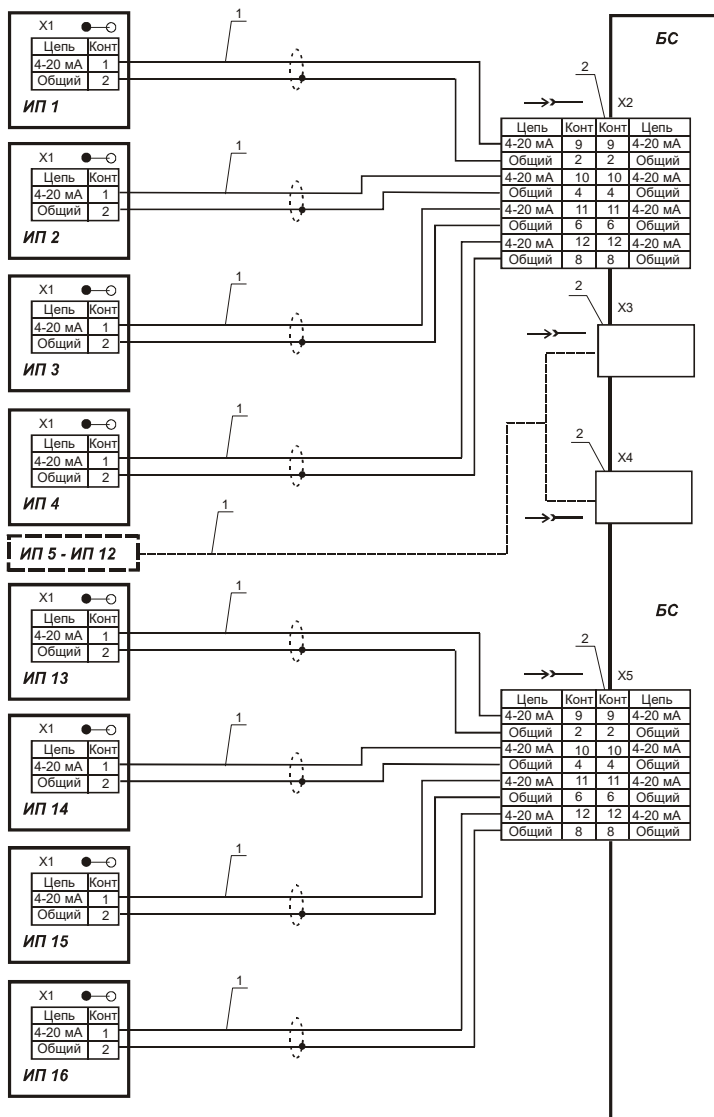


РИС. 5

Схема соединения блока сигнализации с измерительными преобразователями.

**ИП 1 - 16** - измерительные преобразователи ;

**БС** - блок сигнализации;

1 - измерительный кабель;

2 - розетка 2РМ24КПН19Г1В.

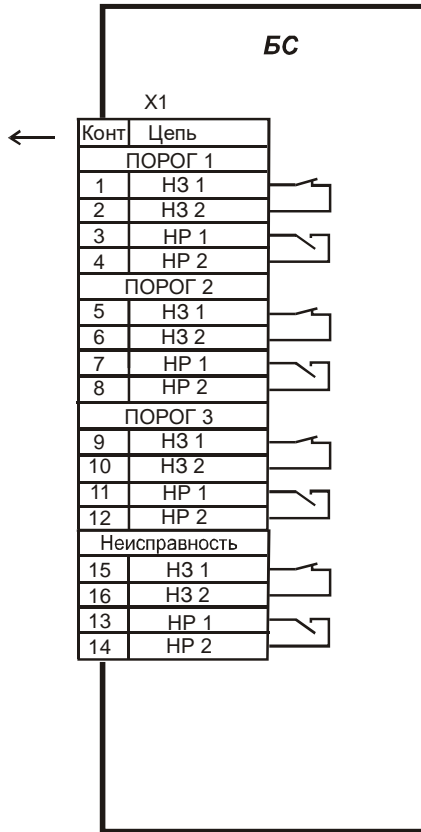


РИС.6

Схема выходного разъема БС для связи с внешними исполнительными устройствами.

X1 - разъем для подключения внешних устройств измерительных каналов - вилка 2PM24KПН19Ш1В;

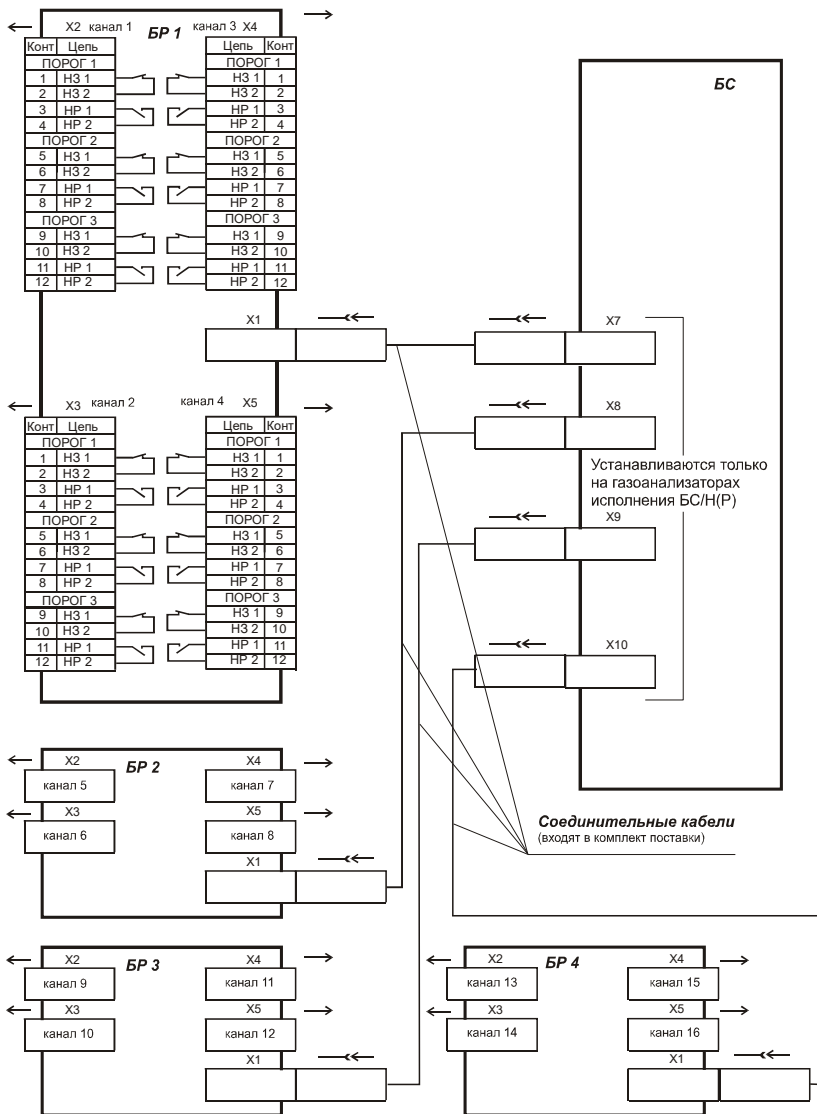


РИС.7

Схема соединения блока сигнализации с блоками реле и схема разъемов БР для связи с внешними ИП X2/БР - X5/БР - вилка 2РМ24КПН19Ш1В1; X6/БС - вилка РС 7.

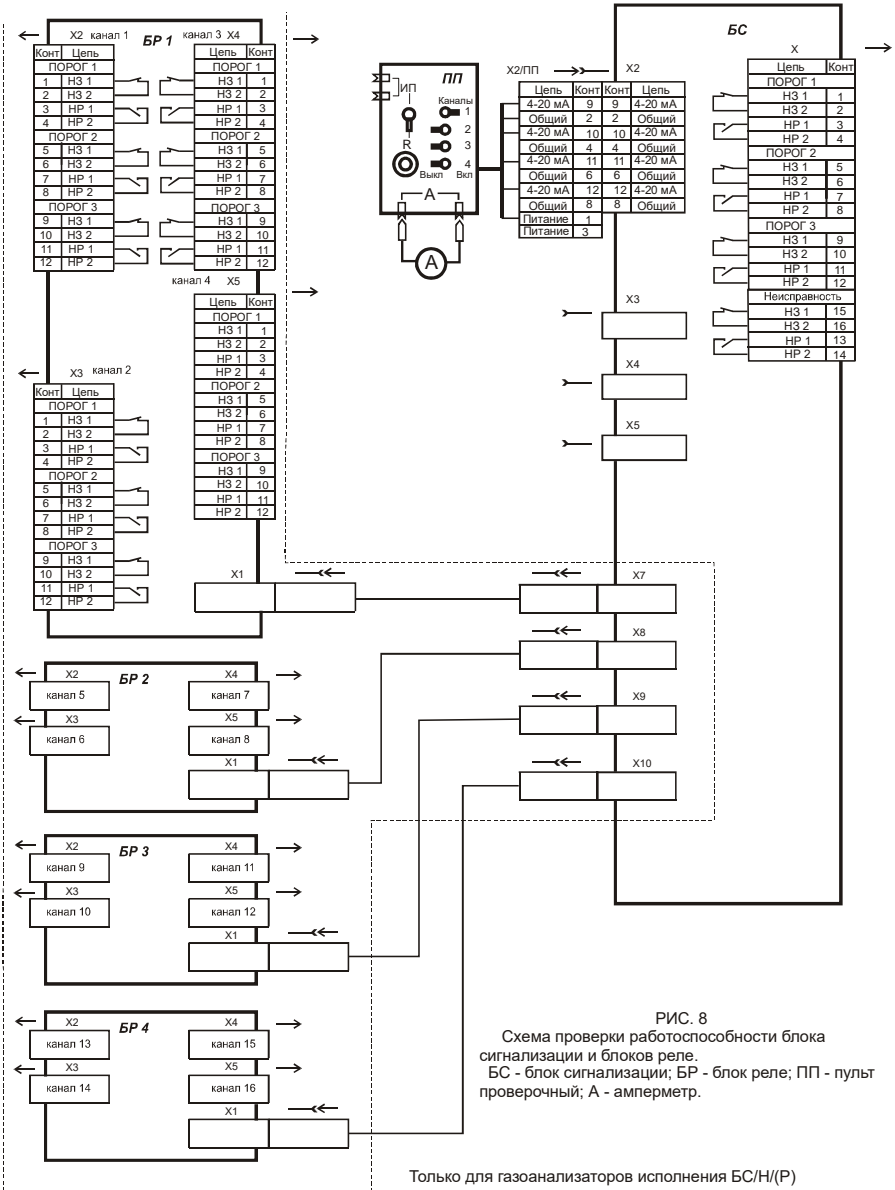


РИС. 8  
 Схема проверки работоспособности блока  
 сигнализации и блоков реле.  
 БС - блок сигнализации; БР - блок реле; ПП - пульта  
 проверочный; А - амперметр.

Только для газоанализаторов исполнения БС/Н(Р)

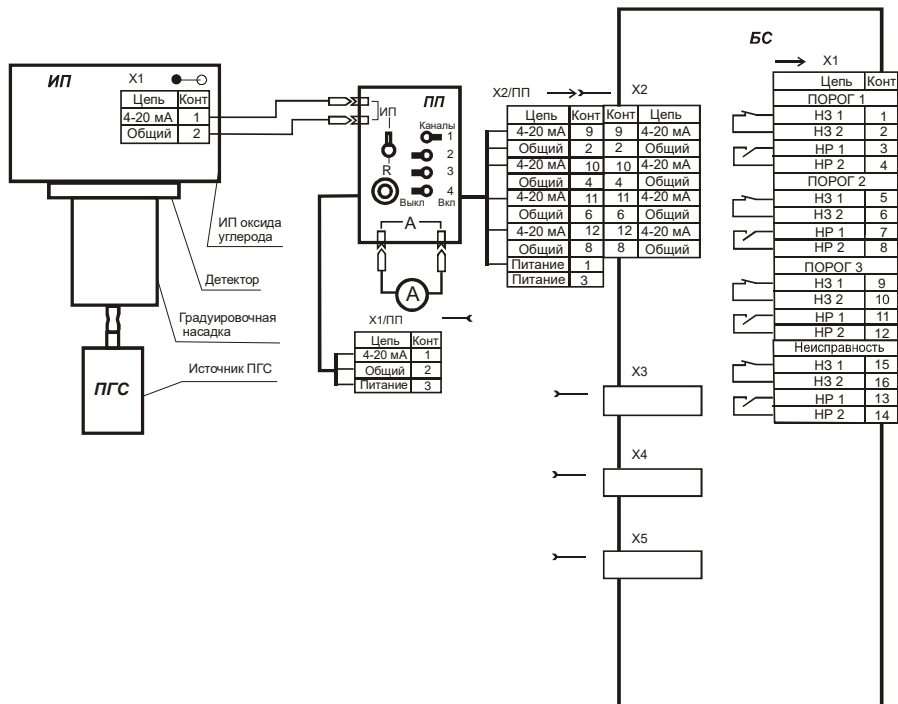


РИС. 9

Схема проверки работоспособности и градуировки газоанализаторов.

БС - блок сигнализации; А - амперметр; ПГС - поверочная газовая смесь; А - амперметр; ПП - пульт проверочный.

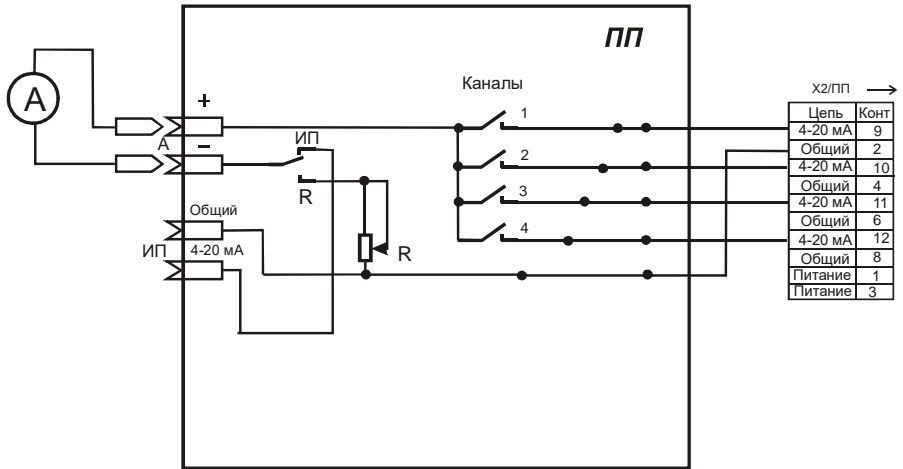
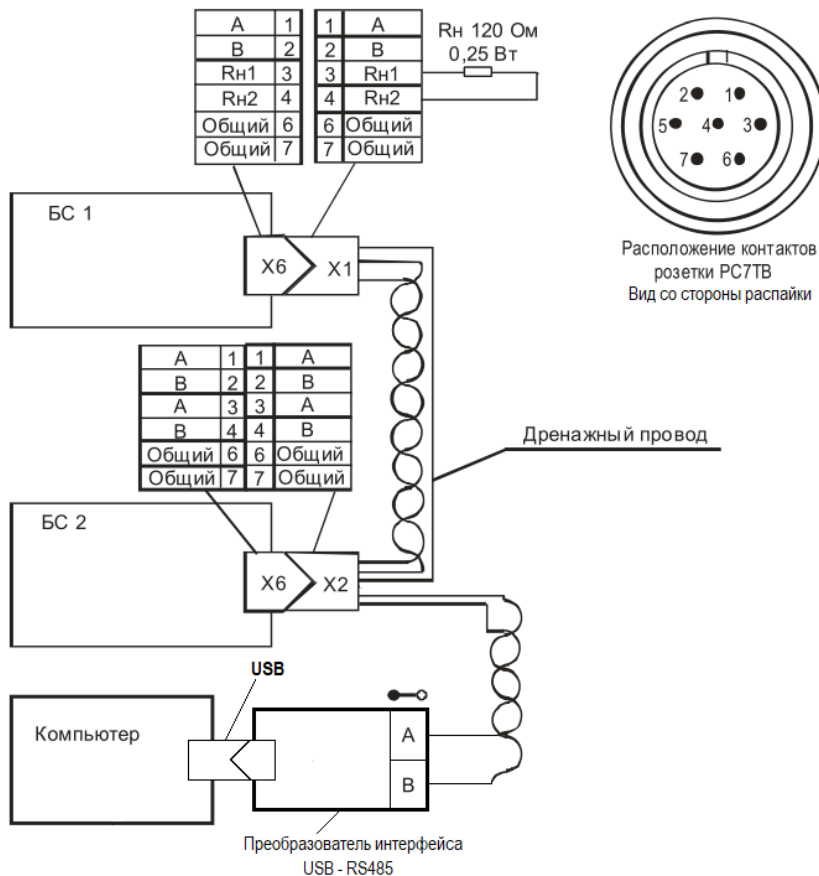


РИС. 10

Схема пультa проверочного

ПП - пульт проверочный; X2/ПП - разъем для подключения к БС измерительных каналов - вилка 2РМ24КПН19Ш1В1; клеммы "+ -" - клеммы для подключения миллиамперметра; клеммы "4 - 20 общий" - клеммы для подключения ИП; R - переменный резистор -6,8 (4,7) кОм



БС – Блок сигнализации  
X1, X2 – PC7TB розетка кабельная

РИС. 11

Схема подключения блока сигнализации к компьютеру через преобразователь интерфейса USB - RS485

**ВНИМАНИЕ!** Нумерация контактов розетки кабельной PC7TB, входящей в комплект поставки газоанализатора, может отличаться от приведенной на рис. 11. Распейку розетки PC7TB следует производить в соответствии с рис. 11.

## ПРИЛОЖЕНИЕ 1

## Распределительная коробка РК-4

1. Распределительная коробка РК-4 (далее РК-4) предназначена для вывода токового сигнала 4 – 20 мА. Одна РК-4 позволяет вывести токовые сигналы от одного до четырех измерительных каналов. Схема соединения РК-4 с БС, ИП и устройством для измерения токового сигнала приведена на рис. 1 настоящего ПРИЛОЖЕНИЯ.

2. Соедините разъем X1/РК-4 с разъемом X2/БС (X3/БС, X4/БС, X5/БС, см. рис. 5 РЭ) с помощью кабеля соединительного. Используя розетку кабельную 2РМ24КПН19Г1В, изготовьте кабель для подключения к разъему X3/РК-4 устройства для измерения токового сигнала 4-20 мА.

## ВНИМАНИЕ!

Суммарное сопротивление кабелей, включая нагрузку устройства для измерения токового сигнала, не должно превышать 100 Ом

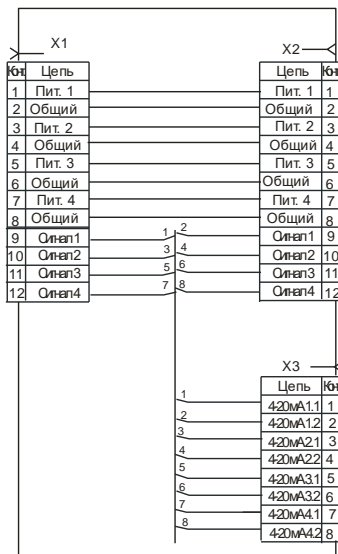


РИС. 1

Схеме электрическая принципиальная распределительной коробки РК-4

X1, X2 – розетка 2РМ24Б19Г1В1

X3 – вилка 2РМ24Б19Ш1В1



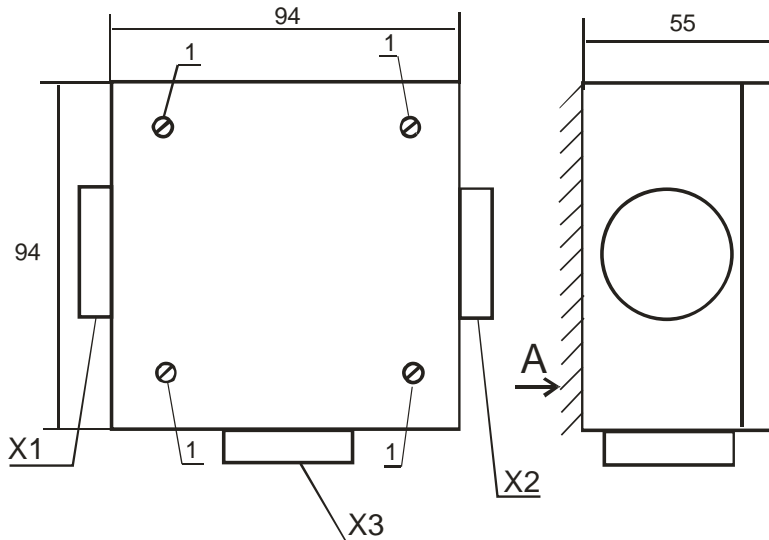


РИС. 2

Распределительная коробка РК-4

Габаритные размеры

X1, X2 – разъемы для подключения блока сигнализации и измерительных преобразователей;

X3 – токовый выход 4-20 мА

**Блок БГЕ****1. Назначение**

Блок GSM-Ethernet (БГЕ) предназначен для связи блоков сигнализации газоанализаторов с компьютером по линии связи Ethernet (Internet) и / или для передачи SMS сообщений одному или нескольким абонентам в случае следующих событий - при выходе измеряемой газоанализаторами концентрации за пороговые значения, при возникновении неисправности, при возврате измеряемой газоанализаторами концентрации к норме.

Блок БГЕ имеет следующие исполнения:

- БГЕ-01 – для передачи данных по линии Ethernet (Internet);
- БГЕ-02 – для передачи данных посредством SMS сообщений;
- БГЕ-03 – для передачи данных по линии Ethernet (Internet) и посредством SMS сообщений.

**2. Конструкция и принцип работы.**

Габаритные и установочные размеры блока БГЕ и расположение его элементов приведено на рис. 1.

В исполнении БГЕ-01 установлен модуль для подключения по линии Ethernet / Internet - разъем (6);

В исполнении БГЕ-02 установлен GSM модем (7) с держателем (10) SIM карты (9), а на корпусе - GSM антенна (4);

БГЕ-03 – включает все элементы, входящие в БГЕ-01 и БГЕ-02.

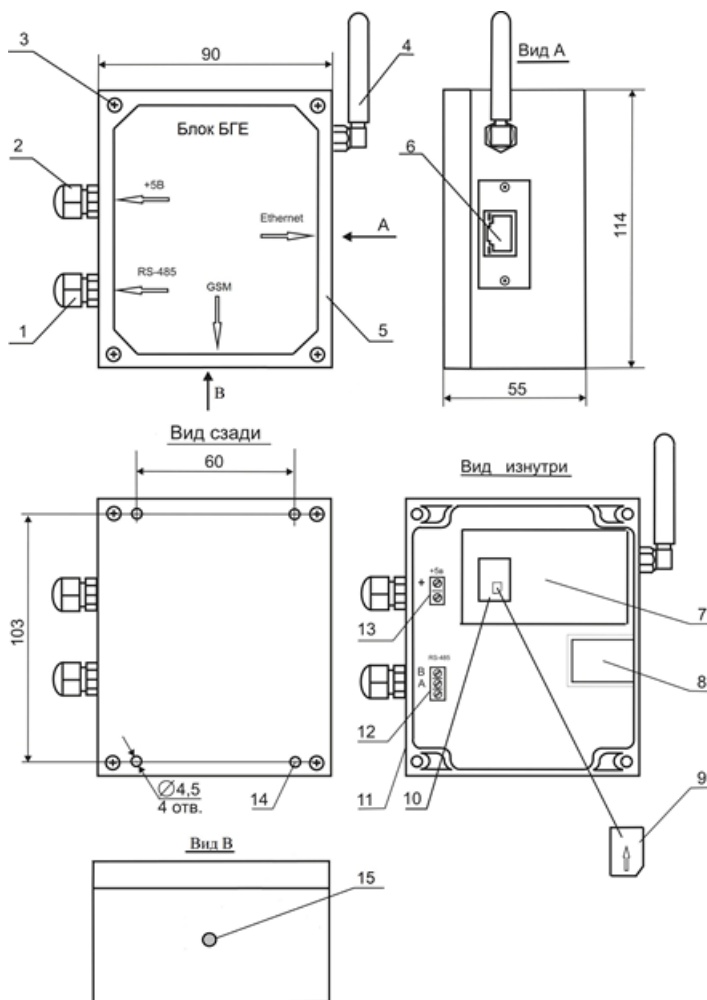
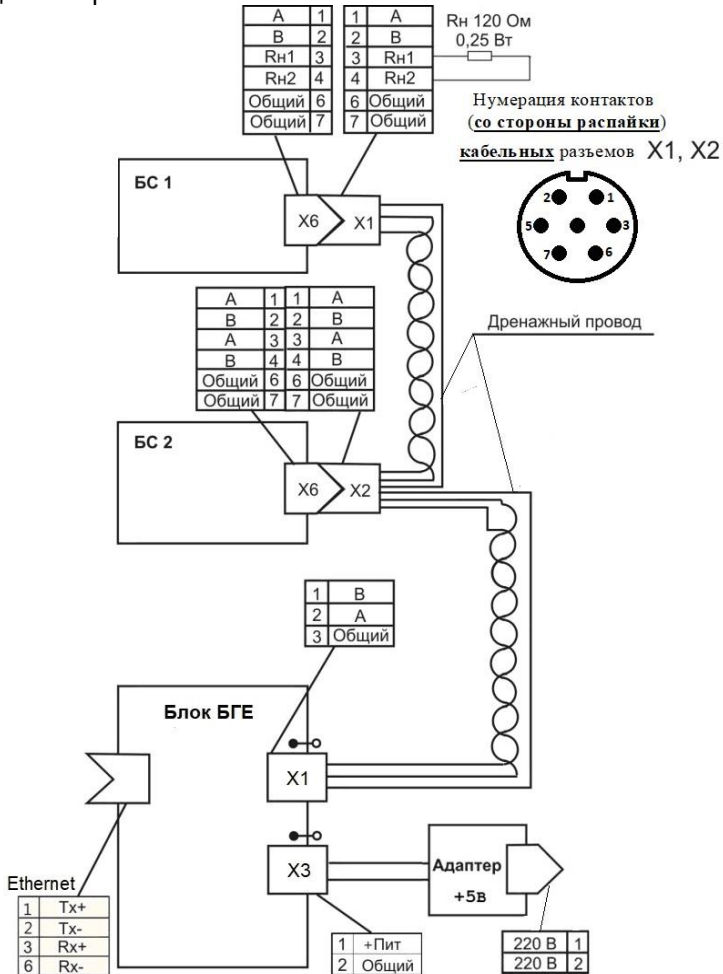


Рис. 1. Блок БГЕ

1 – кабельный ввод для подключения кабеля RS-485; 2 – кабельный ввод для подключения кабеля питания +5В; 3 – винт крепления крышки к корпусу; 4 – GSM антенна (БГЕ-02, БГЕ-03); 5 – крышка корпуса; 6 – разъем подключения линии Ethernet (БГЕ-01, БГЕ-01); 7 – GSM модем (БГЕ-02, БГЕ-03); 8 – Ethernet модуль (БГЕ-01, БГЕ-01); 9 – SIM-карта (БГЕ-02, БГЕ-03); 10 – держатель SIM-карты (БГЕ-02, БГЕ-03); 11 – корпус БГЕ; 12 – клеммник для подсоединения линии RS-485; 13 – клеммник для подключения кабеля питания +5В; 14 – отверстия для крепления корпуса БГЕ; 15 – светодиод наличия связи GSM модема (БГЕ-02, БГЕ-03)

Соединение БГЕ с блоком БС газоанализатора осуществляется кабелем связи по линии RS-485, подключаемым через кабельный ввод 1 (рис. 1). Блок питания БГЕ подключается через кабельный ввод 2 (рис. 1). Схема подключения блоков сигнализации газоанализаторов к БГЕ приведена на рис. 2.



БС - Блок сигнализации

X1, X2 - PC7TV розетка кабельная

Рис. 2. Схема подключения блоков БС газоанализаторов к БГЕ по интерфейсу RS-485; X1 – кабельный ввод интерфейса RS-485 (кабельный ввод 1 на рис. 1). X2 – кабельный ввод блока питания БГЕ (кабельный ввод 2 на рис. 1).

По линии Ethernet / Internet результаты измерений передаются на компьютеры, подключенные к сетям Ethernet / Internet и отображаются на любом компьютере сети. Для подключения к сети Internet каждый блок БГЕ должен иметь выделенный (статический) IP адрес, который записывается в его память пользователем при настройке

По интерфейсу GSM SMS сообщение передается только в случае следующих событий - превышении пороговых значений и/или возникновении неисправности хотя бы по одному ИП (измерительному каналу), а также при возврате измеряемой концентрации на нормальный уровень для всех ИП (измерительных каналов).

SMS сообщение может быть направлено 3 (трём) адресатам – два адресата получают сообщения обо всех событиях, третий адресат – только о неисправности.

На рис. 3 показаны варианты подключения газоанализаторов ЭССА к БГЕ.

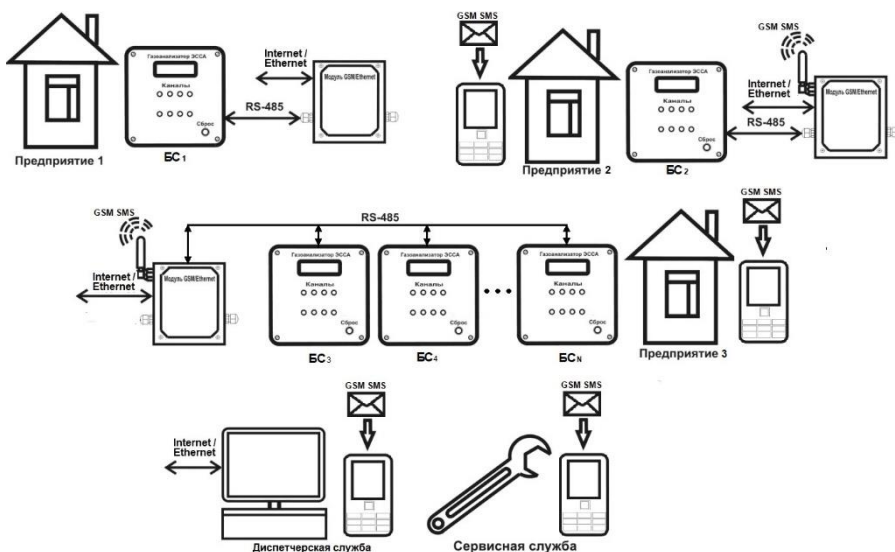


Рис. 3

Варианты подключения газоанализаторов ЭССА к БГЕ.

### 3. Порядок запуска SMS оповещения для исполнений БГЕ-02 и БГЕ-03

3.1. Снимите крышку 5, отвернув четыре винта 3, и установите SIM-карту 9 в держатель карты 10 (см. рис. П1), расположив ее в соответствии с обозначением на держателе.

3.2. Соедините блоки концентраторов газоанализаторов с блоком БГЕ согласно рис. 2.

3.3. Подключите питание ко всем блокам газоанализаторов, а затем к блоку БГЕ – светодиод GSM начинает мигать.

3.4. После того, как светодиод перестанет мигать (через  $15 \div 20$  с после включения) и начнет гореть непрерывно, произведите настройку параметров SMS оповещения (п. 3.4.2).

**Внимание! Мигание светодиода по истечении  $15 \div 20$  с означает, что уровень GSM сигнала недостаточен, и следует или заменить антенну на более мощную, или выбрать другого GSM оператора, обеспечивающего более уверенное покрытие на территории объекта.**

3.4.1. Формат данных

SMS сообщение, получаемое Пользователем от БГЕ, состоит из двух частей:

- адрес объекта, на котором произошло событие
- краткое описание события

**ул. Молодогвардейская, д. 61: CO=П1**

**Адрес объекта**

**Краткое описание**

**Адрес объекта** задается Пользователем на этапе настройки БГЕ (п. 3.4.2.1.).

**Краткое описание** содержит информацию, необходимую для идентификации события:

1. **XX=Pi** - Превышение допустимого порога концентрации для контролируемого газа / газов одного / нескольких ИП

**XX** – наименование газа

**CO** – окись углерода (угарный газ)

**NH3** - аммиак

**Cl2** - хлор

**H2S** - сероводород

**SO2** - двуокись серы

**O3** - озон

**NO2** - двуокись азота

**NO** - окись азота

**O2** - кислород

**CH4** - метан

**C3H8** – пропан

**Pi**- мнемоническое обозначение превышения допустимого предела

**П1** – превышение ПОРОГ 1

**П2** –превышение ПОРОГ 2

**П3** –превышение ПОРОГ 3

2. **К.3.** - «*Короткое замыкание*» - неисправность линии связи / датчика одного из ИП
3. **Обр.** – «*Обрыв*» » - неисправность линии связи / датчика одного из ИП
4. **Отказ БС** – общая неисправность блока сигнализации (отсутствие связи между БГЕ и БС).
5. **Норма** – возврат измеряемой концентрации для **всех** ИП к значениям ниже Порог 1.

В случае одновременного возникновения разных событий все соответствующие *Краткие описания* перечисляются в одной SMS.

3.4.2. Настройка параметров SMS оповещения

**Внимание!**

**1. Ввод данных производится в кириллице (по-русски).**

**2. Команды, входящие в SMS, записываются заглавными буквами.**

При первом включении блока БГЕ Пользователь должен произвести первичную настройку SMS оповещения, а именно:

1. Задать **Адрес объекта (опция)**

2. Задать **Телефоны оповещения**

3. Произвести **Конфигурирование системы оповещения** – определение количества подключенных газоанализаторов, а также количества ИП в составе каждого газоанализатора

3.4.2.1. Для указания *Адреса объекта* необходимо с любого GSM телефона, находящегося в сети, послать на номер установленной в БГЕ SIM карты следующую SMS:

**ЭА ХХХХХХХХХХХХХХХХХХХХХХХХХХХХХХХХХХХХХ**

где **ЭА** – команда записи адреса объекта

**Х...Х** – адрес объекта

Между **ЭА** и **Х...Х** должен быть пробел. Общая длина сообщения - не более 70 знаков – более длинные сообщения будут обрезаны до 70 знаков.

После отправки следует дождаться ответной SMS, в которой будет присутствовать указанный адрес

Для того чтобы прочитать записанный ранее адрес отправьте SMS:

**ЭА**

3.4.2.2. Для задания *Телефонов оповещения* необходимо послать SMS следующего содержания:

**ЭТ Т1 ХХХХХХХХХХ Т2 YYYYYYYYYY Т3 ZZZZZZZZZZ**

где **ЭТ** – команда записи телефонов;

**Т1, Т2, Т3** – команды записи одного из 3-х телефонов;

**X..X, Y..Y, Z..Z** – номера телефонов оповещения (10 знаков каждый – 9161234567).

Каждая команда и каждый номер отделены друг от друга пробелом.

Количество телефонов не должно превышать 3-х, при меньшем количестве телефонов в SMS сообщении не задается команда и номер соответствующего телефона.

Для удаления ранее введенного номера следует подать команду:

**ЭТ Ti X**

где **Ti** – команда записи *i*-го телефонов (*i* = 1, 2, 3)

**X** – русская буква 'X'

**ЭТ, Ti и X** отделены друг от друга пробелами.

1-й и 2-й телефоны предназначены для общего оповещения, 3-й (при его наличии) для сервисной службы – на него приходят только сообщения о неисправности оборудования на объекте.

После отправки следует дождаться ответной SMS, в которой будет присутствовать указанные телефоны

Для того чтобы прочитать записанные ранее телефоны отправьте SMS: **ЭТ**

3.4.2.3. Для *Конфигурирования системы* оповещения необходимо послать SMS следующего содержания: **ЭК**

После отправки следует дождаться ответной SMS, в которой будет указано количество подключенных газоанализаторов и ИП.

**Внимание!**

**Эту операцию необходимо повторять после любого изменения в составе газоанализаторов.**

После выполнения указанных действий система переходит в рабочий режим мониторинга состояния ИП и оповещения в случае тех или иных событий.

**Внимание!**

**1. Пользователь может в любой момент времени работы системы оповещения изменить Адрес объекта, Телефоны оповещения и произвести переконфигурирование подключенных газоанализаторов, повторив описанную выше процедуру (или ее часть)**

**2. В случае выключения / пропадания питания и перезапуска системы оповещения все настройки БГЕ сохраняются.**

3.4.3. Остановка и повторный запуск системы оповещения

Для остановки системы оповещения (для обслуживания):

- отключите питание БГЕ или пошлите SMS: **ЭС**

Для повторного запуска:

- включите питание БГЕ или пошлите SMS: **ЭП**

3.4.4. Опрос состояния газоанализаторов



40 ЯРКГ 1.550.001 - 03РЭ

Для получения SMS уведомления о состоянии газоанализаторов в произвольный момент времени пошлите с любого GSM телефона следующую SMS: **ЭО**. В ответ от БГЕ придет SMS о текущем состоянии всех газоанализаторов в сети БГЕ.

*Например:*

**НОРМА** - концентрации, измеренные всеми газоанализаторами, не превышают пороговых значений, неисправности отсутствуют.

В случае возникновения событий - превышение пороговых значений, возникновение неисправности, приходит сообщение, содержащее информацию только об этих событиях.